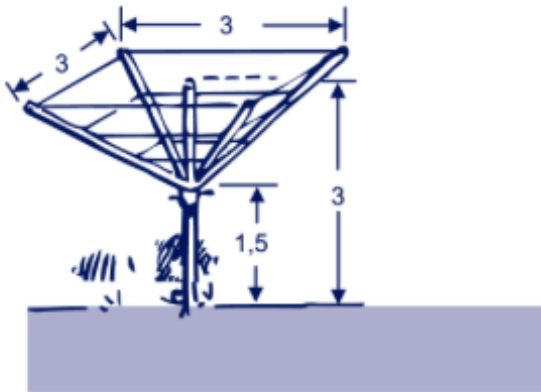


Opgave 1

Van een droogmolen zijn de afmetingen in meters gegeven.
Teken het bovenaanzicht en een vooraanzicht met schaal 1:100.



Opgave 2



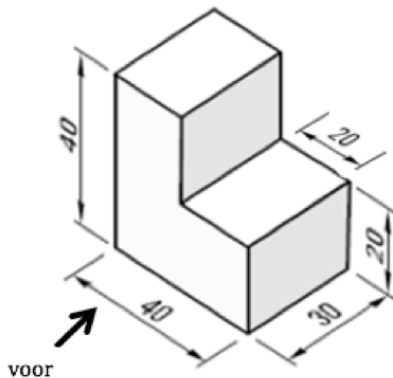
Het potje handcrème hiernaast is 3 cm hoog en heeft een diameter van 6 cm.

- a) Teken het bovenaanzicht.
- b) Teken een vooraanzicht.

Opgave 3

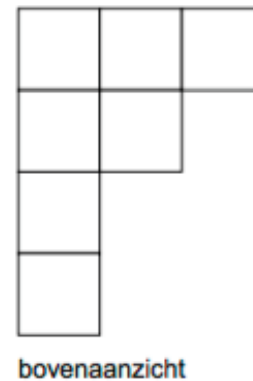
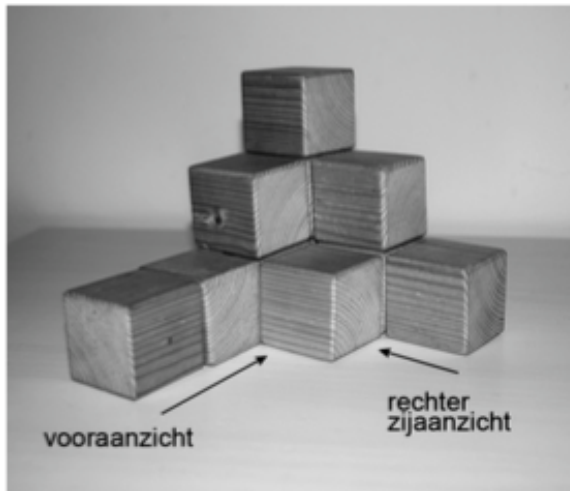
Teken het vooraanzicht, rechterzijaanzicht en bovenaanzicht van het bouwwerk hieronder.

De maten zijn aangegeven in mm.



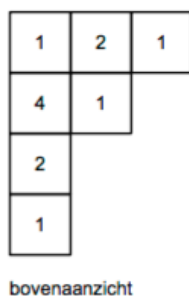
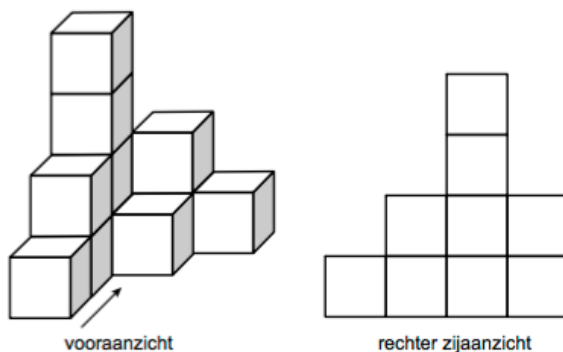
Opgave 4 wiskunde-examen 2015-BB

Lars speelt met blokken. Hij maakt een klein bouwwerk. Je ziet een foto van het bouwwerk en het bovenaanzicht.



- Schrijf op uit hoeveel blokken dit bouwwerk bestaat.
- Teken het rechter zijaanzicht van dit bouwwerk.
- Hoeveel blokken kun je op zijn hoogst van dit bouwwerk weghalen zonder dat het vooraanzicht verandert?

Lars maakt daarna een ander bouwwerk. Je ziet het bouwwerk, een rechter zijaanzicht en een bovenaanzicht getekend.



Door één blokje van het bouwwerk te verplaatsen, wordt het rechter zijaanzicht symmetrisch.
Teken een bovenaanzicht van die nieuwe situatie en zet de juiste aantallen er in.

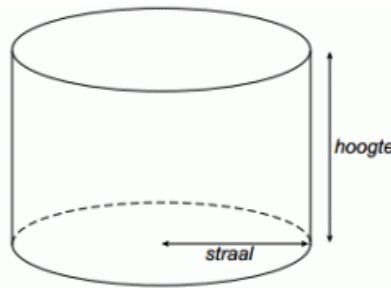
Opgave 5

Teken in je schrift een bouwplaat van een kubus.
De ribben van de kubus zijn 4 cm.
Denk aan de plakrandjes.

Opgave 6

examen 2012-I. Opgave 9

Verfblikken zijn er in allerlei maten.
Zie de foto hieronder.



Een verfblik heeft een hoogte van 14 cm en een straal van 8 cm.
Teken op schaal 1:4 de uitslag van dit verfblik. Schrijf op hoe je de maten van je tekening gevonden hebt.

Opgave 7

Je ziet hiernaast piramide $ABCD-T$ getekend. Op de opstaande punten liggen precies halverwege de punten P , Q , R en S .

De piramide wordt doorgesneden langs vlak $PQRST$.
Teken de doorsnede.
Wat voor soort vierhoek is de doorsnede?

